



## **Akoestisch onderzoek voor nalevingsknelpunt geluid- productieplafonds N57 Burgh-Haamstede**

### **Deelrapport Algemeen**

(Wet milieubeheer)

Datum                    20 december 2022  
Status                    Definitief 1.1



## Colofon

Uitgegeven door	Rijkswaterstaat Zee en Delta Postbus 2232 3500 GE Utrecht
Telefoon	088 – 797 46 00
Fax	088 – 797 46 01
Uitgevoerd door	dBvision
Onderzoek	ir. R.K.F. van Moppes, ing. R. van Zuuren, ing. J. Kamer,
Datum	20 december 2022
Status	Definitief
Versienummer	1.1



## Inhoud

Inleiding—8

### **1 Wettelijk en beleidsmatig kader—9**

- 1.1 Inleiding—9
- 1.2 De algemene systematiek van geluidproductieplafonds—9
  - 1.2.1 Hoe wordt een GPP bepaald?—10
  - 1.2.2 Bescherming en verbetering van de geluidssituatie langs rijkswegen—10
  - 1.2.3 Nalevingsmaatregelen—11
- 1.3 Begrippen—11
  - 1.3.1 Geluidsbelasting (vanwege een (spoor)weg)—11
  - 1.3.2 Geluidproductie—12
  - 1.3.3 Referentiepunt—12
  - 1.3.4 Geluidregister—13
  - 1.3.5 Geluidproductieplafond—13
  - 1.3.6 Geluidsgevoelige objecten—13
  - 1.3.7 Toetswaarde geluidsbelasting bij nieuwe aanleg - Voorkeurswaarde—14
  - 1.3.8 Toetswaarde geluidsbelasting bij bestaand GPP - LDEN,GPP—14
  - 1.3.9 Saneringsobjecten—14
  - 1.3.10 Maximale waarde—15
  - 1.3.11 Binnenwaarde—15
  - 1.3.12 Geluidbeperkende maatregelen—16
  - 1.3.13 Doelmatige maatregelen—17
  - 1.3.14 “Samenloop” van geluidsbelastingen (“cumulatie”)—17
  - 1.3.15 Overschrijdingsbesluit—17
  - 1.3.16 Akoestische kwaliteit/akoestische standaardsituatie—17
- 1.4 De relatie met het tracébesluit voor de aanleg of wijziging van een weg—17
  - 1.4.1 Nieuwe aanleg—18
  - 1.4.2 Wijziging bestaande weg—18
  - 1.5 Voorwaarde voor vaststellen/wijzigen GPP’s waardoor geluidsbelasting toeneemt boven toetswaarde—20
- 1.6 Financiële doelmatigheidsafweging geluidmaatregelen—20
  - 1.6.1 Volgorde van afwegen van maatregelen—20
  - 1.6.2 Clustering—20
  - 1.6.3 Reductiepunten en Maatregelpunten—21
  - 1.6.4 Regels en randvoorwaarden—22
  - 1.6.5 Geluidreductie—23
- 1.7 Beoordeling samenloop van geluidsbelastingen (cumulatie)—23
- 1.8 Wetgeving en beleid voor natuur- en stiltegebieden—25
- 1.9 Jurisprudentie—26
  - 1.9.1 Geluidsbelastingen op niet geluidsgevoelige bestemmingen—26
  - 1.9.2 Rekening houden met overige bronnen van cumulatie—26

### **2 Rekenmodel en rekenmethoden—27**

- 2.1 Inleiding—27
- 2.2 Berekenen van geluidsbelastingen—27
- 2.3 Te onderzoeken situaties—27
- 2.4 Afbakening onderzoeksgebied—28
- 2.5 Rekenmethode—28
  - 2.5.1 Berekening van het equivalente geluidsniveau—28
  - 2.5.2 Modelleren brongegevens: verkeersintensiteiten—30

- 2.5.3 Modelling brongegevens: voertuigsnelheden—30
- 2.5.4 Modelling brongegevens: weg—31
- 2.5.5 Modelling brongegevens: wegdekverharding—33
- 2.5.6 Modelling overdrachtsgegevens: bodemgebieden—33
- 2.5.7 Modelling ontvangergebied: rekenpunten—33
- 2.5.8 Standaardinstellingen overdrachtsmodel—33



## Inleiding

In het Nalevingsverslag geluidproductieplafonds rijkswegen is de rijksweg N57 bij Burgh-Haamstede opgenomen als knelpuntlocatie. Er is hier dreigende overschrijding van de geluidproductieplafonds (GPP's). Voor deze locatie is een akoestisch onderzoek ingesteld op grond van hoofdstuk 11 van de Wet milieubeheer. Tevens zijn er fysieke wijzigingen aan de weg, waarbij enkele kruisingen worden omgebouwd tot rotondes.

### *Indeling van dit rapport*

Het complete rapport van het akoestisch onderzoek bestaat uit een Hoofdrapport en het Deelrapport Algemeen. Het Deelrapport Algemeen ligt nu voor u. Dit deelrapport is bedoeld als algemeen naslagdocument over de regels voor het uitvoeren van een akoestisch onderzoek voor rijkswegen en de (algemene) aanpak van zo'n onderzoek. In het vervolg wordt dit rapport aangeduid als het "Deelrapport Algemeen".

### *Indeling per hoofdstuk*

In hoofdstuk 1 van dit rapport is gedetailleerd beschreven wat het wettelijke en beleidsmatige kader is voor het akoestisch onderzoek. Aan bod komen de regels voor het berekenen en beoordelen van de geluidproductie op de referentiepunten, van de geluidsbelasting op woningen en andere geluidsgevoelige objecten en van de doelmatigheid van geluidbeperkende maatregelen. In hoofdstuk 2 is beschreven welke algemene uitgangspunten zijn gehanteerd bij de modellering van de weg(en) en de directe omgeving daarvan, op basis van de kaders die in hoofdstuk 1 zijn beschreven.



# 1 Wettelijk en beleidsmatig kader

## 1.1 Inleiding

Voor het onderhavige onderzoek zijn de volgende wetten en regelingen van belang:

- Hoofdstuk 11 van de Wet milieubeheer
- Besluit geluid milieubeheer
- Regeling geluid milieubeheer
- Regeling geluidplafondkaart milieubeheer
- Reken- en meetvoorschrift geluid 2012
- Natuurbeschermingswet 1998
- Structuurvisie Infrastructuur en Ruimte (SVIR)

Alle genoemde wettelijke regelingen zijn te raadplegen en downloaden van het Internet via de website <http://wetten.overheid.nl>. Beleidsdocumenten zijn te raadplegen en downloaden via de website van het ministerie van Infrastructuur en Waterstaat, (<http://www.rijksoverheid.nl/ministeries/ienw>). Voor specifieke provinciale regelingen moet de website van de betreffende provincie worden geraadpleegd.

Een belangrijk kenmerk van de geluidregels in Hoofdstuk 11 van de Wm is dat voor de wegen en spoorwegen die op de geluidplafondkaart zijn aangegeven, zogenaamde geluidproductieplafonds (GPP's) gelden. Middels deze GPP's is de maximale geluidproductie van deze (spoor)wegen vastgelegd.

In de Hoofdstuk 11 van de Wet milieubeheer zijn vooral de principes van het GPP-systeem verwoord. De verdere uitwerking ervan staat in de algemene maatregel van bestuur Besluit geluid milieubeheer en in de ministeriële regelingen Regeling geluidplafondkaart milieubeheer, Regeling geluid milieubeheer en Reken- en meetvoorschrift geluid 2012. Hierin zijn allerlei zaken tot in detail geregeld, bijvoorbeeld:

- de precieze eisen aan de wettelijke procedures;
- de rekenregels voor het bepalen van het GPP en van de geluidsbelasting op geluidsgevoelige objecten;
- de wijze waarop moet worden getoetst of een geluidbeperkende maatregel (financieel) doelmatig is.

In dit hoofdstuk worden de belangrijkste eisen behandeld die deze regelingen stellen aan het akoestisch onderzoek voor een tracébesluit. Het hoofdstuk begint met een algemene uitleg van de wettelijke systematiek van geluidproductieplafonds (paragraaf 1.2). Daarna worden de belangrijkste wettelijke begrippen uitgelegd, in paragraaf 1.3. In de verdere paragrafen worden de eisen die op grond van de plafondsystematiek worden gesteld aan het akoestisch onderzoek nader uitgewerkt. Aan het einde van dit hoofdstuk wordt nog kort ingegaan op enkele belangrijke onderwerpen uit de jurisprudentie (aanvullende regels die gelden op grond van gerechtelijke uitspraken).

## 1.2 De algemene systematiek van geluidproductieplafonds

In deze paragraaf wordt de systematiek van geluidproductieplafonds op hoofdlijnen uitgelegd. De betekenis van wettelijke begrippen en vaktermen die in deze paragraaf worden gebruikt wordt in de volgende paragraaf gegeven.

De geluidproductieplafonds (GPP's) geven de geluidproductie aan die een (spoor)weg die op de geluidplafondkaart staat mag voortbrengen op de referentiepunten. GPP's mogen niet worden overschreden. Hiervoor moet de beheerder zorgdragen, en deze moet ook jaarlijks, in een zogenaamd nalevingsverslag, aantonen

dat de GPP's zijn nageleefd. Het beheer van de rijkswegen en spoorwegen die op de geluidplafondkaart zijn aangegeven, is formeel een verantwoordelijkheid van de Minister van Infrastructuur en Waterstaat. Rijkswaterstaat (wegen) en ProRail (spoorwegen) voeren deze beheerstaak uit. De Inspectie leefomgeving en Transport ziet erop toe dat de GPP's op de juiste wijze worden nageleefd. In het algemeen geldt dat rijkswegen en hoofdspoorwegen op de geluidplafondkaart staan, en dat daarvoor dus de systematiek van geluidproductieplafonds geldt.

#### 1.2.1 Hoe wordt een GPP bepaald?

GPP's zijn berekende geluidwaarden op de referentiepunten. De berekening vindt plaats met een landelijk geluidsmodel op basis van het Reken- en meetvoorschrift geluid 2012, Bijlage V. Voor wegen op de geluidplafondkaart is dat model in beheer bij Rijkswaterstaat. Voor spoorwegen op de geluidplafondkaart is dat ProRail.

In de berekening van een GPP voor een rijksweg worden in elk geval de volgende zaken meegenomen:

- de (toekomstige) verkeersintensiteiten en categorieën voertuigen;
- de snelheid;
- de wegdekverharding (weg) of de bovenbouwconstructie (spoor);
- de aanwezige geluidsschermen of -wallen.

#### *Waarden GPP's bij inwerkingtreden Hoofdstuk 11 Wet milieubeheer*

Bij de invoering van geluidproductieplafonds in 2012 is het geluid van de bestaande rijkswegen en spoorwegen omgerekend tot GPP's. Daarbij is voor de meeste rijkswegen uitgegaan van de verkeersintensiteit in het jaar 2008. Voor de overige rijkswegen zijn de GPP's gebaseerd op recent genomen besluiten tot aanleg of wijziging van de weg. Welke (delen van) rijkswegen dit zijn is opgenomen in bijlage 2 van het Besluit geluid milieubeheer.

De GPP's die op basis van de verkeersintensiteit in 2008 zijn berekend zijn verhoogd met een werkruimte van 1,5 decibel (dB), om te voorkomen dat alle GPP's direct bij het in werking treden van de wet zouden worden overschreden. Deze werkruimte heet formeel de "plafondcorrectiewaarde". De GPP's die zijn gebaseerd op een recent besluit hadden geen aparte plafondcorrectie nodig, omdat ze zijn gebaseerd op de toekomstige verkeersintensiteiten uit het besluit. De werkruimte binnen deze GPP's wordt gevormd door de het verschil tussen die toekomstige intensiteit en de huidige verkeersintensiteit.

Bij de berekening van de GPP's wordt er van uit gegaan dat de ruimte tussen de (spoor)weg en het referentiepunt 'leeg' is. Behalve met een geluidsscherm of -wal, waarmee wel rekening wordt gehouden, wordt er dus geen rekening gehouden met de eventuele aanwezigheid van afschermende bebouwing tussen de (spoor)weg en het referentiepunt. GPP's zijn daarom geen werkelijke, in het veld meetbare geluidwaarden. Het zijn rekengrootheden om bij het opstellen van het jaarlijkse nalevingsverslag te kunnen bepalen of de geluidproductie van een (spoor)weg niet te hoog wordt.

#### 1.2.2 Bescherming en verbetering van de geluidssituatie langs rijkswegen

GPP's leggen de bovengrens vast van de geluidproductie die een rijksweg of landelijke spoorweg op de referentiepunten mag veroorzaken. Daardoor ligt er ook een bovengrens vast van de geluidsbelasting op alle geluidsgevoelige objecten die zich bevinden in de omgeving van een (spoor)weg met GPP's. Zolang de GPP's niet worden overschreden, zal de geluidsbelasting op geluidsgevoelige objecten langs de (spoor)weg immers ook niet kunnen uitstijgen boven de waarde die overeenkomt met een situatie van volledige benutting van de GPP's.

Rijkswaterstaat dient er als beheerder van de rijksweg voor zorg te dragen dat de GPP's van rijkswegen niet worden overschreden. Dit wordt "naleving van de GPP's" genoemd. Hiervoor brengt Rijkswaterstaat jaarlijks een verslag uit aan de Minister van Infrastructuur en Waterstaat waarin wordt aangegeven hoe de GPP's in het voorgaande jaar zijn nageleefd. ProRail vervult deze rol voor de spoorwegen op de geluidplafondkaart.

Bij een dreigende overschrijding van GPP's moet Rijkswaterstaat er voor zorgen dat zich geen daadwerkelijke overschrijding zal gaan voordoen. Zo nodig moet Rijkswaterstaat alvast maatregelen gaan onderzoeken om dat te voorkomen. Het nalevingsverslag wordt door de Minister van Infrastructuur en Waterstaat openbaar gemaakt en kan daarna via het Internet worden ingezien. Op deze wijze bieden de GPP's de omgeving bescherming tegen een ongecontroleerde toename van de geluidsbelasting.

Tegelijkertijd bieden de GPP's de beheerder van de rijksweg een gewaarborgde (geluid)ruimte voor een verdere ontwikkeling van de mobiliteit. De verkeersintensiteit op de weg kan groeien zolang de GPP's maar niet worden overschreden.

Naast deze 'stand still'-doelstelling bevat de wet ook een programma om de hoogste geluidsbelastingen in de periode tot en met 2020 te verminderen: het meerjarenprogramma geluidsanering (MJPG). In de wet is voorgeschreven dat uiterlijk eind 2020 voor saneringsobjecten een saneringsprogramma moet zijn opgesteld. Indien uit akoestisch onderzoek blijkt dat (doelmatige) maatregelen kunnen worden getroffen, leidt een dergelijk programma tot verlaging van de GPP's. Via de verplichte naleving van die verlaagde GPP's wordt vervolgens gewaarborgd dat de verlaagde geluidsbelastingen niet opnieuw sluipenderwijs kunnen toenemen.

Niet voor alle saneringsobjecten hoeft een saneringsprogramma te worden opgesteld. In bijlage 2 van het Besluit geluid milieubeheer is een lijst opgenomen van weg- en baanvakken waarbij is aangegeven of de 'saneringsplicht' daar wel of niet geldt.

Wanneer in een tracébesluit GPP's moeten worden gewijzigd voor een weg- of baanvak waarvoor de 'saneringsplicht' geldt, en er is nog geen saneringsplan opgesteld, dan moet de sanering worden meegenomen in het tracébesluit.

### *1.2.3 Nalevingsmaatregelen*

Wanneer uit het jaarlijkse verslag blijkt dat GPP's in de nabije toekomst overschreden zullen worden als er niets wordt gedaan, moet de beheerder onderzoeken of de GPP's alsnog kunnen worden nageleefd door geluidbeperkende maatregelen op of aan de weg te treffen.

Wanneer blijkt dat geluidbeperkende maatregelen om GPP-overschrijding te voorkomen niet mogelijk zijn, of niet doelmatig zijn omdat bijvoorbeeld te weinig woningen van de maatregel zouden profiteren, kunnen de GPP's worden gewijzigd. Hiervoor is altijd een openbare procedure nodig met de mogelijkheid van inspraak en beroep.

## **1.3 Begrippen**

### *1.3.1 Geluidsbelasting (vanwege een (spoor)weg)*

De term "geluidsbelasting" wordt in de wet gebruikt om de hoogte van het geluidsniveau bij een ontvanger aan te geven (bijvoorbeeld bij een woning). De geluidsbelasting is niet hetzelfde als wat op een zeker moment met een geluidsmeter kan worden gemeten. De geluidsbelasting is jaargemiddelde waarde van het geluidsniveau.

veau over het hele etmaal, waarbij de avondperiode en de nachtperiode bovendien extra zwaar meetellen. De geluidsbelasting kan daarom ook alleen door middel van een berekening worden bepaald. De normen in de wet sluiten aan bij de definitie van de geluidsbelasting. Alleen op de juiste manier berekende waarden van de geluidsbelasting kunnen daarom met die normen worden vergeleken.

De dosismaat van de geluidsbelasting is de "Lden", uitgedrukt in de 'eenheid' decibel (dB). De letter "L" staat hierin voor "level" (niveau). De afkorting "den" betekent "day, evening, night" (dag, avond, nacht). Hiermee wordt aangegeven dat een Lden-waarde een (gewogen) gemiddelde is van de optredende geluidsniveaus in de dag-, avond- en nachtperiode (resp. de perioden van 7 tot 19 uur, van 19 tot 23 uur, en van 23 tot 7 uur). De weging die in de berekening wordt toegepast bestaat uit twee onderdelen:

- er wordt rekening mee gehouden dat de drie beoordelingsperioden (dag-, avond- en nachtperiode) niet even lang duren;
- voor de avond- en nachtperiode wordt een toeslag gehanteerd omdat geluid in de avond- en nachtperioden extra hinderlijk is; voor de avondperiode bedraagt deze toeslag 5dB, voor de nachtperiode 10dB.

De geluidsbelasting in Lden is altijd een afgeronde waarde op een geheel getal. Er is dus sprake van een overschrijding van de norm voor de geluidsbelasting als de afgeronde geluidsbelasting 1dB of meer hoger is dan de norm.

Als de onafgeronde geluidsbelasting precies op een halve dB eindigt, wordt deze afgerond naar het dichtstbijzijnde even getal, voorbeelden:

- 51,50dB wordt afgerond naar 52dB;
- 52,50dB wordt afgerond naar 52dB;
- 52,51dB wordt afgerond naar 53dB.

Bij het bepalen van de geluidsbelasting van wegen die op de geluidplafondkaart staan moet altijd het geluid van al deze wegen samen worden genomen. Als een woning bijvoorbeeld in de omgeving van een knooppunt van rijkswegen ligt, wordt de geluidsbelasting niet per afzonderlijke rijksweg berekend (zoals in het verleden, toen de Wet geluidhinder nog gold voor het geluid van rijkswegen, wel het geval was), maar van alle rijkswegen samen. Voor spoorwegen die op de geluidplafondkaart staan geldt dezelfde regel.

Voor woningen die in de omgeving van zowel een weg als een spoorweg liggen die op de geluidplafondkaart staan geldt niet dat het geluid van beide bronnen moet worden samengenomen. Omdat de beoordelingskaders voor beide soorten geluid verschillen (zie paragraaf 1.3.7 en verder), moet het geluid van wegen en van spoorwegen die op de geluidplafondkaart staan afzonderlijk worden beoordeeld. Wel moet, als er sprake is van meerdere soorten geluidsbronnen, onder bepaalde omstandigheden tevens rekening worden gehouden met een eventuele samenloop van geluidsbelastingen hiervan (zie paragraaf 1.3.14).

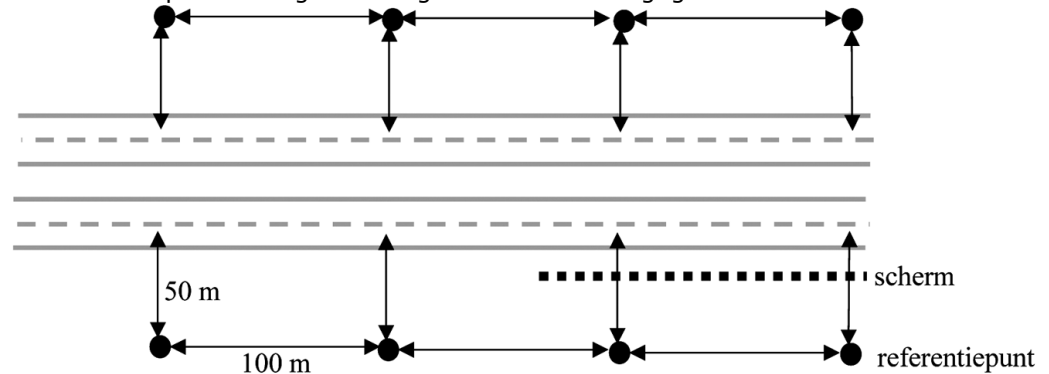
### 1.3.2 Geluidproductie

De "geluidproductie" zoals bedoeld in de Wet milieubeheer is de geluidwaarde in Lden op een referentiepunt. De geluidproductie is evenals de geluidsbelasting een jaargemiddelde waarde over het hele etmaal. Een verschil met de geluidsbelasting is dat de geluidproductie een afgeronde waarde op één cijfer achter de komma is. Voor de geluidproductie geldt geen bijzondere afrondingsregel.

### 1.3.3 Referentiepunt

Referentiepunten zijn denkbeeldige punten en liggen op ca. 100m afstand van elkaar, en op ca. 50m afstand van de buitenste rijstrook van een rijksweg of van de buitenste spoorstaaf van een spoorweg op de geluidplafondkaart. Aan beide zijden

van de (spoor)weg liggen referentiepunten. De hoogte bedraagt 4m boven lokaal maaiveld. Hun posities liggen vast in het geluidregister. In figuur 2 is de ligging van de referentiepunten langs een weg schematisch aangegeven.



Figuur 1 Schematische weergave referentiepunten

#### 1.3.4 Geluidregister

Het geluidregister is een landelijke gegevensbank waarin de ligging van alle referentiepunten is opgenomen, alsmede de hoogte van het geldende geluidproductieplafond per referentiepunt. Het geluidregister bevat tevens aanvullende, zogenaamde brongegevens (zoals verkeersintensiteit, snelheid, afscherming, geluidseigenschappen (spoor)weg) per referentiepunt. Op basis van deze gegevens kunnen bijvoorbeeld gemeenten geluidsberekeningen uitvoeren in het kader van bestemmingsplannen. Het geluidregister is openbaar en via het internet te raadplegen. Het geluidregister voor wegen wordt beheerd door Rijkswaterstaat en is te raadplegen op [www.rws.nl/wegen/natuur\\_en\\_milieu/geluidregister](http://www.rws.nl/wegen/natuur_en_milieu/geluidregister). Het geluidregister voor spoorwegen wordt beheerd door ProRail en is te raadplegen op <http://www.geluidspoor.nl/geluidregister.html>.

#### 1.3.5 Geluidproductieplafond

Het geluidproductieplafond (GPP) is de toegestane geluidproductie op een referentiepunt. Deze geluidwaarde wordt in het geluidregister vastgelegd met één cijfer achter de komma. Er is dus sprake van een overschrijding van het GPP als de berekende geluidproductie 0.1 dB of meer hoger is dan het geldende GPP. Het kan dan gaan om de daadwerkelijk gerealiseerde geluidproductie in een voorgaand jaar zoals bepaald in een nalevingsverslag. Maar het kan ook gaan om de verwachte geluidproductie in een toekomstig jaar wanneer wordt onderzocht op welke termijn een overschrijding van het GPP eventueel is te verwachten.

#### 1.3.6 Geluidsgevoelige objecten

De toetswaarden voor de geluidsbelasting op grond van de wet zijn slechts van toepassing voor zogenaamde 'geluidsgevoelige objecten'. Dit is de wettelijke aanduiding van de volgende objecten, genoemd in het Besluit geluid milieubeheer, waar mensen langdurig verblijven of waar zich kwetsbare groepen bevinden:

- woningen;
- onderwijsgebouwen;
- ziekenhuizen;
- verpleeghuizen
- verzorgingstehuizen;
- psychiatrische inrichtingen;
- kinderdagverblijven;
- standplaatsen als bedoeld in artikel 1, eerste lid, onderdeel e, van de Huisvestingswet (woonwagenstandplaatsen), en
- ligplaatsen in het water, bestemd om door een woonschip te worden ingenomen.

Geluidsgevoelige objecten die in een vastgesteld bestemmingsplan zijn geprojecteerd maar nog niet zijn gebouwd, moeten in een akoestisch onderzoek voor de aanleg of wijziging van een (spoor)weg die op de geluidplafondkaart staat hetzelfde worden behandeld als bestaande geluidsgevoelige objecten.

#### *1.3.7 Toetswaarde geluidsbelasting bij nieuwe aanleg - Voorkeurswaarde*

Voor de aanleg van een nieuwe (spoor)weg die op de geluidplafondkaart wordt geplaatst gelden de volgende voorkeurswaarden van de geluidsbelasting op geluidsgevoelige objecten:

- 50dB voor wegen;
- 55dB voor spoorwegen.

#### *1.3.8 Toetswaarde geluidsbelasting bij bestaand GPP – LDEN,GPP*

Zolang het GPP langs een bestaande (spoor)weg niet wordt overschreden, zal ook de geluidsbelasting op de geluidsgevoelige objecten aan weerszijden van de (spoor)weg niet te hoog worden (zie ook paragraaf 1.2). Wanneer wel overschrijding van het GPP dreigt kan het nodig zijn om een gedetailleerd geluidsonderzoek ('op woningniveau') uit te voeren (zie ook paragraaf 1.4). Als toetswaarde voor de geluidsbelasting op de geluidsgevoelige objecten geldt dan de geluidsbelasting die bij volledige benutting van het geldende geluidproductieplafond zou optreden ('stand still'), of de voorkeurswaarde als die hoger is. De geluidsbelasting die bij volledige benutting van het geldende geluidproductieplafond zou optreden noemen we de LDEN,GPP. Samengevat is de toetswaarde bij wijziging van een bestaande weg dus de hoogste waarde van:

- het LDEN,GPP, en
- de voorkeurswaarde.

In het akoestisch onderzoek wordt de toetswaarde dus per geluidsgevoelig object afzonderlijk bepaald.

Omdat de toetswaarde een 'geluidsbelasting' is in de zin van de Wet milieubeheer, betreft het hier een op een geheel getal afgeronde waarde (zie paragraaf 1.3.1). Voor saneringsobjecten (zie paragraaf 1.3.9) geldt een aangepaste toetswaarde.

#### *1.3.9 Saneringsobjecten*

Bij een voorgenomen wijziging van een GPP moet ook de z.g. sanering (zie paragraaf 1.2) worden afgehandeld als voor het desbetreffende deel van de (spoor)weg nog geen saneringsplan is vastgesteld. In de wet zijn drie categorieën van objecten aangegeven die hieronder vallen:

##### *Categorie a*

Het betreft hier de geluidsgevoelige objecten die gemeenten vóór 2009 bij de toenmalige Minister van VROM hebben aangemeld, waarvoor in het verleden geen hogere waarde is vastgesteld op grond van de Interimwet stad-en-milieubenadering, en waarvan het LDEN,GPP hoger is dan 60dB voor wegen of 65dB voor spoorwegen. Als toetswaarde geldt een waarde van 60dB voor wegen en 65dB voor spoorwegen.

##### *Categorie b*

Dit zijn woningen, standplaatsen voor woonwagens en ligplaatsen voor woonschepen waarvan het LDEN,GPP hoger is dan 65dB voor wegen of 70dB voor spoorwegen, en waarvoor in het verleden geen hogere waarde is vastgesteld op grond van de Interimwet stad-en-milieubenadering. Ook voor deze objecten geldt een toetswaarde van 60dB voor wegen en 65dB voor spoorwegen.

##### *Categorie c*

Met categorie c worden woningen, standplaatsen van woonwagens en ligplaatsen van woonschepen aangeduid die langs (spoor)wegen liggen welke zijn opgenomen

in bijlage 4 van het Besluit geluid milieubeheer, waarvoor in het verleden geen hogere waarde is vastgesteld op grond van de Interimwet stad-en-milieubenadering, en waarvan het  $L_{DEN,GPP}$  hoger is dan 55dB voor wegen en 60dB voor spoorwegen. Bij het opstellen van Hoofdstuk 11 van de Wet milieubeheer is vastgesteld dat de geluidsbelasting langs deze weg/baanvakken sinds de inwerkingtreding van de Wet geluidhinder met meer dan 5dB is toegenomen. Deze worden daarom ook wel "grote groeiegevallen" genoemd, en hiervoor geldt een aparte saneringsdoelstelling. Voor deze objecten geldt als toetswaarde de laagste waarde van de volgende twee:

- het  $L_{DEN,GPP}$  minus 5dB;
- 60dB voor wegen of 65dB voor spoorwegen.

#### *Slotopmerkingen saneringstoetswaarde*

Het is mogelijk dat een saneringsobject onder twee of zelfs alle drie categorieën valt, de 'strengste' toetswaarde is dan van toepassing.

Het is ook mogelijk dat voor een saneringsobject tevens geldt dat het  $L_{DEN,GPP}$  wordt overschreden als gevolg van de wijziging van de (spoor)weg. In dat geval geldt het minimum van het  $L_{DEN,GPP}$  en de saneringstoetswaarde als 'overkoepelende' toetswaarde voor het akoestisch onderzoek.

In alle gevallen blijft gelden dat een geluidsbelasting tot en met de voorkeurswaarde altijd toelaatbaar blijft.

#### *1.3.10 Maximale waarde*

Zowel voor de aanleg als voor de wijziging van een nieuwe (spoor)weg die op de geluidplafondkaart wordt geplaatst gelden de volgende maximale waarden van de geluidsbelasting op geluidsgevoelige objecten:

- 65dB voor wegen;
- 70dB voor spoorwegen.

Als het een (wijziging van een) bestaande (spoor)weg betreft zijn hierop twee uitzonderingen mogelijk:

- Als het  $L_{DEN,GPP}$  al hoger is dan de maximale waarde, dan blijft een geluidsbelasting tot de hoogte van het  $L_{DEN,GPP}$  toelaatbaar;
- Met een afzonderlijk 'overschrijdingsbesluit' (zie paragraaf 1.3.15) kan toename van de geluidsbelasting tot boven de maximale waarde worden toegestaan.

#### *1.3.11 Binnenwaarde*

Wanneer als gevolg van de vaststelling of wijziging van GPP's geluidsbelastingen op geluidsgevoelige objecten worden toegestaan die boven de toetswaarde liggen (of boven een waarde van 60dB voor wegen of 65dB voor spoorwegen als het saneringsobjecten betreft), moet in de fase daarna worden onderzocht of de geluidsbelasting binnen de geluidsgevoelige ruimten niet te hoog wordt.

Wat geluidsgevoelige ruimten zijn is gedefinieerd in het Besluit geluid milieubeheer:

- een ruimte binnen een woning voor zover die kennelijk als slaap-, woon-, of eetkamer wordt gebruikt of voor een zodanig gebruik is bestemd, alsmede een keuken van ten minste 11 m<sup>2</sup>;
- een leslokaal, theorielokaal of theorievaklokaal van een onderwijsgebouw;
- een onderzoeks- en behandelingsruimte, een ruimte voor patiëntenhuisvesting, alsmede een recreatie- en conversatieruimte van een ziekenhuis of een verpleeghuis, en
- een onderzoeks-, behandelings-, recreatie-, of conversatieruimte, alsmede woon- en slaapruiimte van een verzorgingstehuis, een psychiatrische inrichting of een kinderdagverblijf.

Voor deze geluidsgevoelige ruimten gelden onderstaande toetswaarden voor de maximale geluidsbelasting, deze worden "binnenwaarden" genoemd:

- 36dB als de weg op of na 1 januari 1982 in gebruik is genomen, of als de spoorweg op of na 1 juli 1987 in gebruik is genomen, of als de bouwvergunning voor het geluidsgevoelige object na 1 januari 1982 is afgegeven;
- 41dB als de (spoor)weg voor genoemde datum in gebruik is genomen, en de bouwvergunning voor het geluidsgevoelige object voor 1 januari 1982 is afgegeven.

Wanneer de binnenwaarde in de toekomstige situatie bij gesloten ramen overschreden dreigt te worden, treft de beheerder maatregelen om de "geluidwering" van het gebouw zodanig te verbeteren dat de geluidsbelasting binnen de geluidsgevoelige ruimte ten minste 3dB onder de binnenwaarde komt te liggen. Als uitgangspunt voor de geluidsbelasting vanwege de (spoor)weg geldt hierbij de situatie met volledig benut (nieuw) GPP.

Dit onderzoek en het treffen van de noodzakelijke maatregelen vinden plaats uiterlijk twee jaar nadat het tracébesluit onherroepelijk is geworden. In het onderhavige onderzoek is daarom nog niet onderzocht of en welke geluidswerende maatregelen aan geluidsgevoelige objecten nodig zijn.

#### *1.3.12 Geluidbeperkende maatregelen*

Bij dreigende overschrijding van GPP's moet in een akoestisch onderzoek worden nagegaan of dat kan worden voorkomen door 'geluidbeperkende maatregelen' te treffen. In de Regeling geluid milieubeheer is aangegeven om wat voor maatregelen dat gaat. Hierbij wordt onderscheid gemaakt tussen bronmaatregelen (stil wegdek, raildempers) en overdrachtsmaatregelen (schermen, wallen).

Bronmaatregelen hebben de volgende voordelen

- ze veroorzaken geen visuele hinder;
- ze werken naar beide zijden van de (spoor)weg;
- ze hebben evenveel effect op de referentiepunten waarop de GPP's gelden als op de geluidsgevoelige objecten die in de omgeving van een dergelijk punt liggen, ongeacht de afstand van deze objecten tot de bron of hun hoogteligging.

Afscherming heeft als voordeel boven een bronmaatregel dat grotere geluidbeperkende effecten mogelijk zijn (meer dan 10dB geluidreductie is haalbaar), maar heeft de volgende nadelen:

- het kan visuele hinder veroorzaken;
- het werkt maar naar één kant van de (spoor)weg (met uitzondering van zogenaamde 'middenbermschermen' respectievelijk schermen tussen de sporen);
- de afname van de geluidsbelasting is kleiner naarmate de afstand van de ontvanger tot de (spoor)weg groter is, en/of de hoogteligging van de ontvanger groter is.

Niet alle geluidbeperkende maatregelen zijn in alle omstandigheden ook in de praktijk toepasbaar. Daarom bevat de regeling ook voorwaarden waaraan moet zijn voldaan om een bepaalde maatregel te kunnen afwegen. In onderstaande tabel zijn die voorwaarden per af te wegen maatregelsoort (zowel voor wegverkeers- als voor railverkeersbronnen) samengevat.



**Tabel 1 Randvoorwaarden die aan maatregelen gesteld worden om te kunnen worden meegenomen in de doelmatigheidsafweging**

Maatregel	Randvoorwaarde
BRONMAATREGELEN	
ZOAB of tweelaags ZOAB	voldoende verkeersaanbod geen wringend verkeer snelheid hoger dan 70 km/uur
Dunne deklaag	niet op kruisingen of rotondes snelheid niet hoger dan 80 km/uur
AFSCHERMENDE MAATREGELEN	
Alle soorten afschermende maatregelen	minimale geluidsreductie 5dB op ten minste één geluidsgevoelig object (evt. in combinatie met een bronmaatregel)
Geluidswal	voldoende ruimte in het dwarsprofiel geschikte grondgesteldheid
T-top	passend op bestaand scherm passend in dwarsprofiel (veiligheid)

Het is mogelijk dat ook met andere maatregelen de dreigende overschrijding zou kunnen worden voorkomen. Deze beperken dan natuurlijk ook het geluid. Ze hoeven alleen niet verplicht te worden afgewogen. Dat hoeven alleen de maatregelen die zijn aangewezen in de genoemde regeling.

#### 1.3.13 Doelmatige maatregelen

Als een geluidbeperkende maatregel die nodig is om overschrijding van het GPP te voorkomen niet doelmatig is, hoeft deze niet te worden getroffen, en kan het GPP verhoogd worden. In het Besluit geluid milieubeheer en in de Regeling geluid milieubeheer zijn regels gegeven waaraan de beoordeling of een maatregel doelmatig is moet voldoen. In paragraaf 1.6 wordt hier nader op in gegaan.

#### 1.3.14 "Samenloop" van geluidsbelastingen ("cumulatie")

Wanneer een geluidsgevoelig object in de invloedssfeer ligt van meerdere soorten geluidsbronnen (bijvoorbeeld een rijksweg en een industrieterrein), biedt de wet de mogelijkheid om af te wijken van de normale doelmatigheidsbeoordeling van geluidmaatregelen. In paragraaf 1.7 wordt hier nader op ingegaan.

#### 1.3.15 Overschrijdingsbesluit

Apart besluit (naast het tracébesluit) waarin voor specifieke geluidsgevoelige objecten een overschrijding van de maximale waarde van de geluidsbelasting wordt toegestaan. Een dergelijk besluit kan alleen worden genomen na een extra zware afweging van alle belangen. Een overschrijdingsbesluit is alleen mogelijk bij wijziging van een bestaande (spoor)weg, in geval van aanleg van een nieuwe (spoor)weg mag de maximale waarde onder geen enkele voorwaarde worden overschreden.

#### 1.3.16 Akoestische kwaliteit/akoestische standaardsituatie

De "akoestische kwaliteit" is de minimale akoestische kwaliteit waaraan een (spoor)weg die op de geluidplafondkaart staat moet voldoen als deze wordt aangelegd of groot onderhoud ondergaat. Voor een rijksweg is deze gedefinieerd als een wegdek dat geen grotere geluidproductie veroorzaakt dan een wegdek van zeer open asfaltbeton (ZOAB). Voor een spoorweg is deze gedefinieerd als een spoorweg die geen grotere geluidproductie veroorzaakt dan een spoorweg met een constructie die bestaat uit langgelast spoor in een ballastbed op betonnen dwarsliggers.

## 1.4

### De relatie met het tracébesluit voor de aanleg of wijziging van een weg

Een tracébesluit voor een weg kan om twee redenen worden genomen: de weg bestaat nog niet en moet worden aangelegd, of de weg bestaat al wel en wordt gewij-

zigt (meestal verbreed, soms ook verlegd). In beide gevallen moet een akoestisch onderzoek worden ingesteld.

#### *1.4.1 Nieuwe aanleg*

Voor de aanleg van een nieuwe hoofdweg is altijd een tracébesluit nodig. Voordat dit besluit wordt genomen wordt eerst een structuurvisie vastgesteld. In het kader van deze structuurvisie vindt akoestisch onderzoek plaats. De wijze waarop dat onderzoek plaatsvindt wordt hier verder niet behandeld.

Vervolgens moet de nieuwe hoofdweg op de geluidplafondkaart worden geplaatst voordat het ontwerp-tracébesluit ter inzage wordt gelegd, anders zijn de normen van de Wet milieubeheer niet van toepassing op de nieuwe rijksweg. Dat gebeurt door wijziging van de ministeriële regeling waarin de geluidplafondkaart is opgenomen en maakt geen deel uit van het (ontwerp)tracébesluit voor de nieuwe rijksweg.

In het akoestisch onderzoek behorend bij het (ontwerp)tracébesluit wordt getoetst of de toekomstige geluidsbelastingen op de geluidsgevoelige objecten niet hoger worden dan de voorkeurswaarde van 50dB. Dit betreft dus een gedetailleerd akoestisch onderzoek op woningniveau, dat verloopt volgens de regels van het Reken- en meetvoorschrift geluid 2012, Bijlage III. Hierbij spelen niet alleen de geluidsbelastingen op geluidsgevoelige objecten een rol, maar kan het ook nodig zijn om aandacht te besteden aan de (toename van de) geluidsbelasting op natuur- en stiltegebieden.

Wanneer de voorkeurswaarde op geluidsgevoelige objecten zou worden overschreden door uitvoering van het project, wordt in het akoestisch onderzoek bepaald of geluidmaatregelen doelmatig zijn om de voorkeurswaarde alsnog te kunnen realiseren, of deze zo dicht mogelijk te benaderen. Hogere geluidsbelastingen dan de voorkeurswaarde zijn toegestaan als maatregelen om de voorkeurswaarde te kunnen realiseren niet doelmatig zijn (zie ook paragraaf 1.6). De toekomstige geluidsbelasting als gevolg van de aanleg van een nieuwe weg mag echter nooit groter worden dan de maximale waarde van 65dB. Desnoods moeten bovendoelmatige maatregelen worden getroffen om overschrijding van de maximale waarde te voorkomen.

Na het bepalen van de noodzakelijke maatregelen wordt met deze maatregelen de geluidproductie op de vast te leggen referentiepunten bepaald. Dit vindt plaats met behulp van het landelijke geluidsmodel op basis van het Reken- en meetvoorschrift geluid 2012, Bijlage V. Deze geluidwaarden worden als geluidproductieplafonds (GPP's) in het tracébesluit vastgesteld, samen met de geluidbeperkende maatregelen, en vervolgens in het geluidregister opgenomen.

#### *1.4.2 Wijziging bestaande weg*

Voor de volgende "wijzigingen van een hoofdweg" is in de Tracéwet bepaald dat die via een tracébesluit tot stand moeten komen:

- de ombouw van een weg tot autosnelweg;
- de uitbreiding van een weg met één of meer rijstroken, indien het uit te breiden weggedeelte twee knooppunten of aansluitingen met elkaar verbindt.

Als de wijziging een uitbreiding met meer dan twee rijstroken betreft die twee knooppunten of aansluitingen met elkaar verbindt, is het ook voor de wijziging van een hoofdweg verplicht om eerst een structuurvisie op te stellen.

Als voor bovengenoemde wijzigingen van een hoofdweg ook wijziging van een of meer GPP's nodig is, dan vindt die wijziging, net als bij aanleg van een weg, plaats als onderdeel van het tracébesluit. Voor 'kleinere' wijzigingen van een weg is geen tracébesluit nodig, en verloopt de procedure via andere besluiten, bijvoorbeeld een

verkeersbesluit. Als er voor zo'n wijziging ook een wijziging van een of meer GPP's nodig is, moet daarvoor een apart "GPP-wijzigingsbesluit" worden genomen. Voor het uit te voeren akoestisch onderzoek maakt het geen verschil of de wijziging van de hoofdweg via een tracébesluit verloopt of niet.

Het akoestisch onderzoek voor de wijziging van een weg die op de geluidplafondkaart staat bestaat uit een aantal stappen. Niet altijd is elke stap nodig.

In eerste instantie wordt een toets uitgevoerd aan de geldende GPP's. Op basis van de voorgenomen wijzigingen aan de weg en de daarmee samenhangende wijziging in de verwachte verkeersomvang, wordt getoetst of de geluidproductie op de referentiepunten met deze wijzigingen nog beneden de geldende GPP's blijft. Deze toets vindt plaats met behulp van het landelijke geluidsmodel op basis van het Reken- en meetvoorschrift geluid 2012, Bijlage V. Als blijkt dat de geldende GPP's door deze wijzigingen niet worden overschreden, is geen verder akoestisch onderzoek nodig. In het tracébesluit hoeven in dat geval geen geluidbeperkende maatregelen te worden opgenomen. De geldende GPP's en bijbehorende brongegevens blijven dan van kracht. Het geluidregister hoeft ook niet te worden gewijzigd.

Als blijkt dat de geldende GPP's in de toekomst na uitvoering van het project worden overschreden wanneer geen (nieuwe) geluidmaatregelen worden getroffen, maar kunnen worden nageleefd door het treffen van een bronmaatregel (stiller wegdek) en Rijkswaterstaat ook voornemens is deze maatregelen te treffen, wordt de bronmaatregel in het tracébesluit opgenomen. Een gedetailleerd akoestisch onderzoek is in dat geval alleen nodig als het bevoegd gezag er voor kiest om de bronmaatregel ook in het Register vast te leggen. Als het bevoegd gezag daar niet voor kiest, is er geen akoestisch onderzoek op woningniveau nodig en blijven de geldende GPP's en bijbehorende brongegevens onveranderd van kracht. De bronmaatregel wordt in dat geval wel in het tracébesluit opgenomen, maar het geluidregister wordt dan niet gewijzigd. In de jaarlijkse nalevingsrapportage zal wel worden vermeld dat hier een bronmaatregel is getroffen.

Wanneer het bevoegd gezag besluit om een bronmaatregel wel in het geluidregister op te nemen, en wanneer een bronmaatregel mogelijk onvoldoende effectief is om toekomstige GPP-overschrijdingen te voorkomen, wordt als tweede stap een akoestisch onderzoek op woningniveau ingesteld. Het doel van dit onderzoek is om de doelmatige geluidmaatregelen (bron- en/of overdrachtsmaatregelen) te bepalen waarmee de overschrijdingen voorkomen of zoveel mogelijk beperkt kunnen worden.

De eisen waaraan dit onderzoek moet voldoen, zijn vastgelegd in het Reken- en meetvoorschrift geluid 2012, Bijlage III. In dit gedetailleerde onderzoek worden geluidbeperkende maatregelen op effect, toepasbaarheid en doelmatigheid onderzocht.

Wanneer het nodig is om een of meer GPP's te wijzigen, worden de nieuwe GPP's door Rijkswaterstaat berekend overeenkomstig het Reken- en meetvoorschrift geluid 2012, Bijlage V, en vastgesteld in het tracébesluit.

Direct na de publicatie van het tracébesluit worden de gewijzigde GPP's en bijbehorende gewijzigde brongegevens (waaronder de geluidmaatregelen) in het geluidregister vastgelegd. Wanneer de wijziging van de GPP's een plafondverlaging betreft, wordt in het tracébesluit bepaald dat de werking van het besluit wordt opgeschort tot de maatregelen die voor de verlaging zullen zorgen zijn uitgevoerd.

## **1.5 Voorwaarde voor vaststellen/wijzigen GPP's waardoor geluidsbelasting toeneemt boven toetswaarde**

Bij de vaststelling of wijziging van GPP's mogen de toetswaarde(n) die gelden voor een of meer geluidsgevoelige objecten slechts worden overschreden indien geluidbeperkende maatregelen om die overschrijding te voorkomen "niet in aanmerking" komen of wanneer het uit een oogpunt van cumulatie gunstiger is om in plaats van een maatregel aan de rijksweg een maatregel aan een andere bron te treffen.

Onder geluidbeperkende maatregelen die "niet in aanmerking komen" worden geluidbeperkende maatregelen verstaan die:

- financieel niet doelmatig zijn en/of
- overwegende bezwaren ontmoeten van stedenbouwkundige, verkeerskundige, vervoerskundige, landschappelijke of technische aard.

Voor het beantwoorden van de vraag of maatregelen financieel niet doelmatig zijn geldt het (wettelijke) doelmatigheidscriterium. De werking van de (financiële) doelmatigheidstoets in deze regeling is in paragraaf 1.6 beschreven.

Of maatregelen op overwegende bezwaren stuiten van stedenbouwkundige, verkeerskundige, vervoerskundige landschappelijke of technische aard moet worden vastgesteld in overleg met de beheerder en/of de gemeente(n) waarbinnen de maatregel getroffen zou moeten worden.

In paragraaf 1.7 wordt nader in gegaan op de beoordeling van eventuele cumulatie.

## **1.6 Financiële doelmatigheidsafweging geluidmaatregelen**

In artikel 11.29 van de Wet milieubeheer is aangegeven dat maatregelen om de geluidsbelasting terug te brengen niet getroffen hoeven te worden wanneer (vrij vertaald) de kosten voor die maatregelen niet in redelijke verhouding staan tot de verbetering van de geluidssituatie. In het Besluit geluid milieubeheer is nader uitgewerkt hoe deze kosten-batenanalyse moet worden gemaakt. In deze paragraaf wordt beschreven hoe deze analyse plaatsvindt.

Als maatregelen om de toekomstige geluidsbelasting terug te brengen tot de toetswaarde niet doelmatig zijn, betekent dat overigens niet automatisch dat dan helemaal geen maatregelen getroffen hoeven te worden. In dat geval zal verder gekeken moeten worden of minder ingrijpende maatregelen die de geluidsbelasting wel beperken, alleen niet helemaal tot de toetswaarde, wel doelmatig zijn. Uiteindelijk wordt een doelmatige maatregel(combinatie) geadviseerd die de hoogste geluidsreductie (zie paragraaf 1.6.5) bewerkstelligt.

### *1.6.1 Volgorde van afwegen van maatregelen*

Het doelmatigheidscriterium sluit aan bij het algemene principe van het milieubeleid dat het treffen van maatregelen aan de bron (zoals een stiller wegdek) de voorkeur verdient boven het treffen van maatregelen die de overdracht van het geluid beperken (zoals geluidsschermen). Bij het afwegen van maatregelen wordt daarom altijd eerst beoordeeld of een bronmaatregel doelmatig is, en pas daarna of (aanvullende) geluidsschermen doelmatig zijn. Het doelmatigheidscriterium biedt echter ook de mogelijkheid om toch voor een geluidsscherm (of -wal) te kiezen wanneer daarmee een beter rendement c.q. een hogere geluidreductie (zie paragraaf 1.6.5) te behalen is dan met een bronmaatregel.

### *1.6.2 Clustering*

Maatregelen worden afgewogen om overschrijdingen van de toetswaarde(n) van de geluidsbelasting ongedaan te maken of zoveel mogelijk te beperken. Dat betekent dat in het akoestisch onderzoek eerst moet worden bepaald waar geluidsgevoelige objecten liggen waarop in de toekomstige situatie sprake zou zijn van zulke over-

schrijdingen als er geen (nieuwe) maatregelen zouden worden getroffen. Dit wordt de 'knelpuntanalyse' van het akoestisch onderzoek genoemd. Vervolgens moet worden bepaald welke van deze geluidsgevoelige objecten, of knelpunten, zodanig in elkaars nabijheid liggen dat ze van één aaneengesloten maatregel of maatregelcombinatie (bijvoorbeeld een stiller wegdek plus een geluidsschermbaan) zouden kunnen profiteren. Zo'n verzameling van knelpunten wordt een cluster genoemd, en maatregelen worden dus afgewogen per cluster.

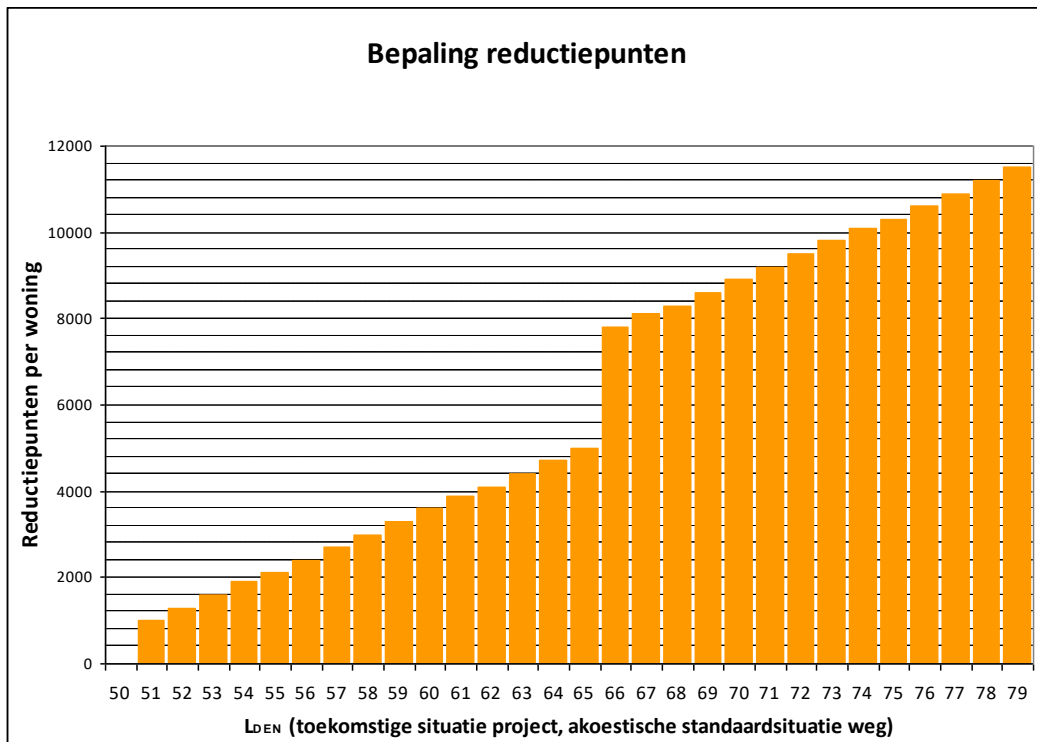
Dezelfde knelpuntwoning kan gedurende het akoestisch onderzoek overigens deel uitmaken van meer dan één cluster. Een stiller wegdek heeft bijvoorbeeld een geluidbeperkend effect aan beide zijden van een weg. Als ook aan beide zijden van de weg knelpunten aanwezig zijn, zal één cluster voor de afweging van een stiller wegdek zich dus ook aan twee zijden van die weg uitstrekken. Als het effect van een stiller wegdek in zo'n situatie onvoldoende is om op alle oorspronkelijke knelpunten de overschrijding van de toetswaarde geheel weg te nemen, moet voor de resterende knelpunten een aanvullend geluidsschermbaan worden afgewogen. Een geluidsschermbaan heeft echter alleen een geluidbeperkend effect op de geluidsgevoelige objecten aan de zijde van de weg waar het scherm wordt geplaatst. Er zullen dan dus één of meer nieuwe clusters worden gevormd voor de afweging van aanvullende schermmaatregelen, die zich maar aan één zijde van de weg bevinden.

### *1.6.3 Reductiepunten en Maatregelpunten*

Om een uniforme kosten-batenafweging van maatregelen mogelijk te maken, werkt het doelmatigheids criterium niet met werkelijke kosten van maatregelen, maar met genormeerde eenheidskosten in de vorm van "maatregelpunten". Het 'budget' voor een bepaalde locatie met geluidsgevoelige objecten wordt vervolgens uitgedrukt in "reductiepunten". Reductiepunten worden per woning toegekend, en vervolgens tot een beschikbaar 'budget' voor een bepaalde locatie opgeteld voor alle woningen die op die locatie zodanig in elkaars nabijheid liggen dat ze van één aaneengesloten maatregel(combinatie) kunnen profiteren. Zo'n locatie wordt een "cluster" genoemd. Bij andere geluidsgevoelige objecten dan woningen (bijvoorbeeld schoolgebouwen of ziekenhuizen) vindt daarvoor een omrekening plaats naar een overeenkomstig aantal woningen. Per 15 strekkende meter en per bouwlaag telt een ander geluidsgevoelig object als één woning. Een woonwagendstandplaats en een woonschipligplaats tellen altijd als één woning.

Het aantal beschikbare reductiepunten per woning is afhankelijk van de toekomstige geluidsbelasting (met project) waarbij de (spoor)weg in de akoestische standaard situatie verkeert, voor een rijksweg is dat dus een situatie met een wegdek van ZOAB en geen afschermbaan maatregelen.

Hoe hoger de geluidsbelasting in deze situatie boven de voorkeerswaarde (50dB voor wegen) ligt, hoe meer reductiepunten beschikbaar zijn. Tot en met de voorkeerswaarde is het aantal reductiepunten nul. In bijlage 1 van het Besluit geluid milieubeheer is het verband tussen het aantal reductiepunten en de toekomstige geluidsbelasting in de akoestische standaard situatie aangegeven. In Figuur 2 is dit grafisch weergegeven voor wegen. Voor spoorwegen gelden dezelfde aantallen reductiepunten, alleen dan bij telkens een 5dB hogere toekomstige geluidsbelasting.



Figuur 2 Bepaling aantal reductiepunten per woning voor wegen

Het aantal maatregelpunten voor een cluster wordt berekend door de afmetingen van zowel de bestaande maatregelen (die in de toekomstige situatie met project kunnen blijven staan) als de nieuwe maatregel(en) (die voor het tegengaan van de overschrijding van de toetswaarden worden afgewogen) te vermenigvuldigen met de kentallen in bijlage 3 van de Regeling geluid milieubeheer en vervolgens bij elkaar op te tellen. Aandachtspunt hierbij is dat de kentallen voor een stiller wegdek per 10 vierkante meter gelden.

Door het aantal reductiepunten te bepalen aan de hand van de akoestische standaardsituatie en het aantal maatregelpunten te bepalen voor het totaal van (eventuele) bestaande maatregelen plus de nieuw af te wegen maatregelen, is verzekerd dat de kosten-batenafweging op een bepaalde locatie altijd dezelfde uitkomst heeft, ongeacht de voorgeschiedenis van de eventueel al getroffen geluidmaatregelen. Dat draagt bij aan de uniforme beoordeling van de doelmatigheid van (nieuwe) geluidmaatregelen en tevens aan de eenvoud daarvan.

#### 1.6.4 Regels en randvoorwaarden

Het doelmatigheids criterium kent twee hoofdregels en twee aanvullende regels voor de doelmatigheidsbeoordeling van maatregelen.

De twee hoofdregels zijn:

- De maatregelen moeten voldoende zijn om de toekomstige geluidsbelastingen met het project tot de toetswaarde(n) te beperken. Verder gaande maatregelen zijn niet nodig.
- Het aantal maatregelpunten voor een aaneengesloten maatregel of combinatie van maatregelen mag niet hoger zijn dan het totaal aan reductiepunten voor het cluster dat van die maatregel(en) profiteert.

De twee aanvullende regels zijn:

- Het doelmatigheids criterium houdt er rekening mee dat grote investeringen voor het terugdringen van de laatste paar dB's niet altijd rendabel zijn. Hiervoor wordt beoordeeld of een maatregel die verhoudingsgewijs veel minder maatregelpunten 'kost' nagenoeg dezelfde geluidreductie (zie paragraaf 1.6.5) oplevert als de maatregel die maximale geluidreductie bewerkstelligt. Als dit het geval is, kan met die 'goedkopere' maatregel worden volstaan.  
Als referentie voor deze toets gelden dus het aantal maatregelpunten en de bijbehorende geluidreductie van de maatregel die de maximale geluidreductie bewerkstelligt. Hiervoor bestaan, afhankelijk van de beschikbare reductiepunten, twee mogelijkheden:
  - dat is de maatregel(combinatie) die alle overschrijdingen van de toetswaarde ongedaan maakt (als er voldoende reductiepunten beschikbaar zijn voor zo'n maatregel);
  - dat is de maatregel(combinatie) die met inzet van alle beschikbare reductiepunten de hoogste geluidreductie bewerkstelligt (als er onvoldoende reductiepunten beschikbaar zijn voor een maatregel die alle overschrijdingen van de toetswaarde ongedaan kan maken).
- Ook grote investeringen voor een beperkte verhoging van een nog maar kort geleden gebouwd geluidscherm worden als niet doelmatig gekwalificeerd. Hierbij gelden als voorwaarden dat het bestaande scherm niet ouder is dan 10 jaar op het moment dat de uitvoering van het project van start gaat, niet is op te hogen, en dat met het bestaande scherm ten minste 90% van de geluidsreductie wordt behaald die met het doelmatige hogere scherm mogelijk is.

Ten slotte geldt specifiek voor een maatregel(combinatie) waar een (nieuw) geluidscherm deel van uitmaakt, dat deze maatregel(combinatie) op ten minste één geluidsgevoelig object binnen het cluster een afname van de geluidsbelasting moet veroorzaken van ten minste 5dB.

#### 1.6.5 Geluidreductie

De geluidreductie van een maatregel(combinatie) is in het Besluit geluid milieubeheer gedefinieerd als het verschil tussen:

- de toekomstige geluidsbelasting met het project in de akoestische standaardkwaliteit, en
- de hoogste waarde van:
  - de toekomstige geluidsbelasting met het project en de maatregel(combinatie) waarvoor de doelmatigheidsbeoordeling wordt uitgevoerd, en
  - de toetswaarde van de geluidsbelasting voor het betreffende geluidsgevoelige object.

Wanneer een onderzochte maatregel(combinatie) de geluidsbelasting dus terugbrengt tot een lagere waarde dan de toetswaarde, telt de afname van de geluidsbelasting beneden de toetswaarde niet mee voor het bepalen van de wettelijke geluidreductie (wel voor de '5 dB-eis' uit paragraaf 1.6.4). Daardoor 'kost' zo'n maatregel wel meer maatregelpunten maar levert deze wettelijk gezien niet meer geluidsreductie op dan een 'goedkopere' maatregel die de geluidsbelasting minder ver terugbrengt, maar nog wel ook tot aan de toetswaarde. De 'goedkopere' maatregel brengt de geluidsbelasting dan weliswaar minder ver terug, maar bereikt wel dezelfde wettelijke geluidreductie, en is dus kosteneffectiever dan de 'duurdere' maatregel. De 'duurdere' maatregel is dan niet doelmatig.

### 1.7 Beoordeling samenloop van geluidsbelastingen (cumulatie)

Als een geluidsgevoelig object ook vanwege een andere geluidsbron een hogere geluidsbelasting ondervindt dan de voorkeurswaarde kan bij het vaststellen of wijzigen van GPP's worden afgeweken van de algemene voorwaarde dat de toetswaarde

niet mag worden overschreden. Het doel hiervan is om in gevallen waarin sprake is van samenloop van geluidsbelastingen van meerdere bronnen ("cumulatie" genoemd) tot een maatregelkeuze te komen die de totale akoestische situatie van het betrokken geluidsgevoelig object optimaal verbetert.

In de Regeling geluid milieubeheer is aangegeven in welke gevallen met cumulatie rekening gehouden moet worden. Dat is het geval als:

- met de 'gewone' doelmatige maatregel(combinatie) de toetswaarde toch nog overschreden zou worden, en
- het betreffende geluidsgevoelige object ook een geluidsbelasting boven de voorswaarde ondervindt van een andere weg (die niet op de geluidplafondkaart staat), een spoorweg, een gezondeerd industrieterrein of (het vliegverkeer van en naar) een luchthaven.

Als cumulatie onderzocht moet worden, zijn er twee mogelijkheden om eventueel tot een andere maatregelkeuze te komen dan de doelmatige maatregel aan de 'eigen' bron:

- een maatregel aan de 'eigen' bron die (financieel) niet doelmatig toch betrekken bij het vaststellen of wijzigen van het GPP. Hierdoor kan het GPP lager worden vastgesteld dan met alleen de doelmatige maatregel mogelijk is;
- een (aanvullende) maatregel aan de andere bron treffen in plaats van (een deel van) de doelmatige maatregel aan de 'eigen' bron. In dat geval kan het GPP dus hoger vastgesteld worden dan met de doelmatige maatregel aan de 'eigen' bron het geval zou zijn geweest. Door de maatregel aan de andere bron neemt de cumulatieve geluidsbelasting dan echter af.

Als wordt overwogen om een maatregel aan een andere bron te treffen, kan dat alleen gebeuren met instemming van de beheerder van die andere bron. Daarover moet dan dus met die beheerder worden overlegd, en een verslag van het overleg moet in het rapport van het akoestisch onderzoek worden opgenomen.

Omdat de hinderlijkheid van andere geluidsbronnen dan wegverkeer bij hetzelfde niveau in dB anders wordt ervaren, kunnen de getalsmatige waarden van de geluidsbelastingen van verschillende bronnen niet zonder meer bij elkaar worden opgeteld. Daarom zijn hiervoor regels gegeven in hoofdstuk 2 van bijlage I van het Reken- en meetvoorschrift geluid 2012. Kort gezegd schrijven deze regels voor dat de bijdragen van alle bronnen eerst moeten worden omgerekend naar een wegverkeersgeluidsniveau dat even hinderlijk is. Vervolgens kunnen deze waarden tot één totaalniveau worden opgeteld, en worden omgerekend naar een cumulatief geluidsniveau in de dosismaat van de 'eigen' bron' (de laatste stap kan uiteraard achterwege blijven als het een onderzoek naar wegverkeersgeluid betreft). het zo bepaalde cumulatieve geluidsniveau kan vervolgens vergeleken worden met de geluidsbelasting die zou heersen als alleen de 'eigen' bron in beschouwing wordt genomen. Aan de hand hiervan kan worden beoordeeld of de cumulatieve geluidsbelasting tot een verslechterde geluidssituatie zou leiden, en of het nodig is om hiervoor een maatregel af te wegen die afwijkt van de doelmatige maatregel aan de 'eigen' bron.

Het gecumuleerde geluidsniveau is een theoretisch geluidsniveau waarin de bijdragen van alle bronnen zijn omgerekend naar de hinderlijkheid van de 'eigen' bron. Het is dus geen niveau dat daadwerkelijk gemeten kan worden, maar een gestandaardiseerde beoordelingsgrootte. Het is bij de beoordeling van het cumulatieve geluidsniveau daarom van belang om te beseffen dat de getalswaarden van afzonderlijke geluidsbelastingen (of de normen daarvoor) en die van het cumulatieve geluidsniveau niet zonder meer met elkaar vergeleken kunnen worden.



Voor de beoordeling van de aanvaardbaarheid van de cumulatie van geluidsbelastingen gelden geen wettelijke normen. Omdat iedere situatie kan verschillen is een maatwerk aanpak nodig. Hierin kunnen onder meer de volgende aspecten van belang zijn:

- wat is de waarde van het gecumuleerde niveau?
- in welke mate neemt het gecumuleerde niveau in de toekomst toe ten opzichte van de situatie zonder project?
- in welke mate kan het gecumuleerde geluidsniveau verminderen wanneer voor de 'eigen' bron alsnog zou worden voldaan aan de toetswaarde (met een bovendoelmatige maatregel)?
- is maar op één gevel sprake van een hoog (gecumuleerd) geluidsniveau, of worden andere gevels ook hoog belast (door andere bronnen)?
- betreft het een (toename van het) gecumuleerd geluidsniveau op een groot aantal of slechts op enkele woningen?
- welke mogelijkheden zijn er om maatregelen te combineren? Als voorbeeld kan een situatie gelden waarin een spoorweg naast de hoofdweg ligt. Afhankelijk van de plaatselijke omstandigheden kan dan mogelijk met één afschermdende voorziening het geluidsniveau vanwege beide bronnen worden vermindert.
- Kan met een qua kosten en/of omvang vergelijkbare maatregel op of langs een andere geluidbron een beter cumulatief resultaat worden bereikt?

## 1.8

### **Wetgeving en beleid voor natuur- en stiltegebieden**

Natuurgebieden die onder de Europese Vogel- en Habitatrichtlijnen (VHR) vallen worden in het vervolg van dit rapport Natura2000-gebieden genoemd, naar de benaming voor de Europese Ecologische Hoofdstructuur: 'Natura 2000'. Deze gebieden vallen onder de bescherming van de Natuurbeschermingswet 1998. Voor deze gebieden geldt dat het project in beginsel geen nadelig effect op de instandhoudingsdoelstellingen voor die gebieden mag hebben, ook voor wat betreft de nadelige effecten van geluid. Of dat het geval is wordt in het natuuronderzoek voor het tracébesluit beoordeeld. Als dit het geval is of kan zijn, wordt in het natuuronderzoek ook bepaald welke maatregelen moeten worden getroffen om die effecten op te heffen, te verminderen en/of te compenseren. Dit wordt een "passende beoordeling" genoemd.

De Natura2000-gebieden maken vrijwel volledig deel uit van de Nederlandse Ecologische Hoofdstructuur (EHS). Tot de EHS behoren echter ook gebieden die geen Natura2000-gebied zijn. In de Structuurvisie Infrastructuur en Ruimte is aangegeven dat de bescherming van de EHS een nationaal ruimtelijk belang is. In het Besluit algemene regels ruimtelijke ordening (Barro) is vastgelegd dat provincies in hun provinciale (ruimtelijke) verordening moeten aanwijzen welke gebieden tot de EHS behoren, alsmede het beschermingsregime daarvoor. Ook voor deze EHS-gebieden geldt dat de toetsing aan het beleid in het natuuronderzoek plaatsvindt.

Als derde categorie 'natuurgebieden' zijn er de stiltegebieden, officieel 'milieubeschermingsgebieden met bijzondere aandacht voor het aspect stilte' genoemd. Deze worden door de provincies aangewezen in de provinciale milieuverordening. Ook het beschermingsbeleid ten aanzien van de stilte in deze gebieden wordt door de provincies vastgesteld. Voor stiltegebieden kunnen daarom geluidsdoelstellingen zijn geformuleerd in het provinciaal beleid die per gebied verschillend kunnen zijn. De beoordeling van de invloed van het geluid op eventueel aanwezige stiltegebieden binnen het invloedsgebied van de rijksweg vindt plaats in dit geluidsonderzoek.

In dit geluidsonderzoek worden de gegevens geïnventariseerd die nodig zijn om te kunnen beoordelen of er door het geluid van de hoofdweg een nadelig effect kan optreden op Natura2000- of (andere) EHS-gebieden (in het natuuronderzoek) en

stillegebieden (in het akoestisch onderzoek). Die gegevens betreffen het oppervlak geluidsbelast gebied en de ligging van de relevante geluidscontouren in de volgende situaties:

- (alleen als het een wijziging van een bestaande weg betreft) voor natuur- en EHS-gebieden: de situatie in het referentiejaar;
- voor stillegebieden: de situatie met volledig benut, geldend GPP vóór de wijziging van de weg;
- de toekomstige situatie inclusief project en bijbehorende (doelmatige) maatregelen voor geluidsgevoelige en relevante niet-geluidsgevoelige objecten.

## 1.9

### Jurisprudentie

Op grond van verschillende gerechtelijke uitspraken moet in het tracébesluit ook rekening worden gehouden met niet geluidsgevoelige objecten waar mensen langdurig verblijven of waar zich kwetsbare groepen bevinden, en met de cumulatieve bijdrage van andere geluidsbronnen dan die welke in de Regeling geluid milieubeheer zijn aangewezen als mogelijke bron van cumulatie van geluid.

#### *1.9.1 Geluidsbelastingen op niet geluidsgevoelige bestemmingen*

Voor objecten die niet in het Besluit geluid milieubeheer zijn aangewezen als geluidsgevoelig object geldt geen wettelijke normering voor de toegestane geluidsbelasting. Afhankelijk van de aard van het object (bijvoorbeeld een hotel of een begraafplaats) kunnen mensen daar hinder ervaren van het verkeersgeluid. In het kader van het tracébesluit moet daarover een uitspraak worden gedaan. In het akoestisch onderzoek wordt daarom nagegaan of zich dergelijke objecten binnen het onderzoeksgebied bevinden en in hoeverre de geluidssituatie bij die objecten door de vaststelling of wijziging van het GPP verslechtert. Afhankelijk van de uitkomsten van dat onderzoek kan het nodig zijn om ook voor deze objecten geluidmaatregelen af te wegen.

#### *1.9.2 Rekening houden met overige bronnen van cumulatie*

Om bij het tracébesluit een goede ruimtelijke afweging van alle belangen te kunnen maken kan het nodig zijn om bij de beoordeling van de samenloop (cumulatie) van geluidsbelastingen (zie paragraaf 1.7) ook rekening te houden met de bijdragen van andere bronnen dan genoemd in de Regeling geluid milieubeheer, zoals scheepvaartlawaai. In het akoestisch onderzoek wordt daarom ook nagegaan of zich zulke bronnen in de omgeving van het project bevinden, en of deze een relevante bijdrage aan het gecumuleerde geluidsniveau kunnen leveren. Als dat het geval is, wordt bij de berekening van de samenloop van geluidsbelastingen ook rekening gehouden met deze overige bron(nen).

## 2 Rekenmodel en rekenmethoden

### 2.1 Inleiding

Als een toets aan bestaande GPP's aan de orde is, of als vast te stellen of gewijzigde GPP's moeten worden berekend gebeurt dat voor een rijksweg door Rijkswaterstaat, op basis van Reken- en meetvoorschrift geluid 2012, Bijlage V. Hiervan wordt verslag gedaan in het Deelrapport Akoestisch onderzoek op referentiepunten.

In dit hoofdstuk wordt het onderzoek behandeld dat wordt uitgevoerd voor het bepalen van de geluidsbelastingen op geluidsgevoelige objecten op basis van het Reken- en meetvoorschrift geluid 2012, Bijlage III. Alleen het onderzoek voor de aanleg of wijziging van een (rijks)weg wordt behandeld.

### 2.2 Berekenen van geluidsbelastingen

Alle geluidsbelastingen en geluidsniveaus in dit akoestisch onderzoek zijn bepaald door middel van berekeningen met behulp van een rekenmodel. De berekeningen zijn uitgevoerd met behulp van een software pakket dat voldoet aan de regels van Standaard-rekenmethode 2 van het Reken- en meetvoorschrift geluid 2012, Bijlage III. In de Handleiding Akoestisch Onderzoek Wegverkeer van Rijkswaterstaat zijn aanvullende richtlijnen gegeven voor de juiste toepassing van dit wettelijke voorschrift. In dit hoofdstuk is op hoofdlijnen aangegeven waarmee rekening wordt gehouden bij de bouw van het rekenmodel.

### 2.3 Te onderzoeken situaties

#### *Aanleg van een rijksweg*

Om bij nieuwe aanleg van een weg te kunnen beoordelen of er sprake is van overschrijding van de toetswaarde worden de volgende geluidsbelastingen berekend:

- de geluidsbelasting in het maatgevende toekomstige jaar na openstelling van de nieuwe rijksweg (in de regel het 10e jaar na openstelling, maar afhankelijk van de situatie kan dat ook een minder ver of juist verder in de toekomst gelegen jaar zijn);
- de geluidsbelasting in het maatgevende toekomstige jaar na openstelling van de nieuwe rijksweg in de "akoestisch standaardsituatie" (een wegdek van zeer open asfaltbeton en geen geluidsschermen of -wallen langs de weg). Deze waarden van de geluidsbelasting zijn maatgevend voor het aantal reductiepunten dat beschikbaar is om geluidbeperkende maatregelen af te wegen.

#### *Wijziging van een rijksweg*

Om te kunnen beoordelen of er sprake is van een overschrijding van de toetswaarde bij wijziging van een weg worden de volgende geluidsbelastingen berekend:

- voor het bepalen van de toename van de geluidsbelasting op geluidsgevoelige en niet-geluidsgevoelige objecten: het  $L_{DEN,GPP}$  (de geluidsbelasting bij geheel benut, geldend GPP vóór de wijziging van de weg) op deze objecten;
- voor de beoordeling van de geluidaspecten op natuur- en EHS-gebieden in het natuuronderzoek: het geluidsbelast oppervlak in de (referentie)situatie in het maatgevende jaar (zie paragraaf 1.8);
- voor de beoordeling van de geluidaspecten op stiltegebieden: het geluidsbelast oppervlak in de (referentie)situatie met volledig benut, geldend GPP vóór wijziging van de weg;
- voor alle beoordelingen: de geluidsbelastingen op geluidsgevoelige en niet-geluidsgevoelige objecten alsmede de geluidsbelaste oppervlakten van natuur-, EHS- en stiltegebieden in het maatgevende toekomstige jaar) na openstelling van

de gewijzigde rijksweg (afhankelijk van de situatie kan dat het jaar na openstelling of een verder in de toekomst gelegen jaar zijn);

- de geluidsbelasting in het maatgevende toekomstige jaar na openstelling van de gewijzigde rijksweg in de "akoestisch standaardsituatie" (een wegdek van zeer open asfaltbeton en geen geluidsschermen of -wallen langs de weg). Deze waarden van de geluidsbelasting zijn maatgevend voor het aantal reductiepunten dat beschikbaar is om geluidbeperkende maatregelen af te wegen.

## 2.4 Afbakening onderzoeksgebied

Er kan een verschil zijn tussen het onderzoeksgebied dat moet worden meegenomen voor de toetsing van de toekomstige geluidsbelastingen op geluidsgevoelige objecten aan de toetswaarde, en de clusters waarbinnen de geluidsbelasting moet worden berekend voor de doelmatigheidsbeoordeling van maatregelen.

### *Toetsing geluidsbelastingen aan de toetswaarde*

De omvang van het onderzoeksgebied waarbinnen de geluidsbelastingen op de geluidsgevoelige objecten moet worden getoetst op overschrijding van de toetswaarde, wordt op basis van de volgende uitgangspunten bepaald:

- In de lengterichting van de weg bevat het onderzoeksgebied tenminste alle weggedelen die nieuw worden aangelegd, of, in geval van wijziging van een weg, waarvan door Rijkswaterstaat in de toets aan de geldende GPP's is geconstateerd dat een overschrijding van het GPP in het geding is. De minimale grens van het onderzoeksgebied reikt dan aan de uiteinden nog één referentiepunt verder.
- In de breedterichting bevat het onderzoeksgebied alle geluidsgevoelige objecten waarvan de geluidsbelasting in de toekomstige situatie met project, en met de weg in de akoestisch standaardsituatie hoger is dan 50dB.

### *Uitvoeren doelmatigheidsbeoordeling*

Soms is het noodzakelijk om een geluidbeperkende maatregel te verlengen tot buiten bovengenoemd onderzoeksgebied, om binnen dat onderzoeksgebied overschrijding van de toetswaarde te kunnen voorkomen. In zo'n geval horen de geluidsgevoelige objecten die buiten het onderzoeksgebied liggen maar wel 'achter' de maatregel (loodrecht vanaf de weg gezien), ook binnen het cluster op basis waarvan de doelmatigheid van de maatregel wordt beoordeeld. Voor deze objecten moet dan dus ook de toekomstige geluidsbelasting in de akoestische standaardsituatie worden berekend, alsmede de geluidreductie van de eventuele al bestaande maatregelen.

### *Natuur- en stiltegebieden*

In overleg met de uitvoerders van het natuuronderzoek wordt bepaald voor welke gebieden de ligging van de geluidcontouren en de oppervlakte van het geluidbelast gebied moet worden bepaald.

## 2.5 Rekenmethode

In het rekenmodel is met alle factoren rekening gehouden die volgens het Reken- en meetvoorschrift geluid 2012, bijlage III, van belang zijn. In onderstaande deelparagrafen wordt nader ingegaan op de belangrijkste aspecten hiervan.

### *2.5.1 Berekening van het equivalente geluidsniveau*

In de berekening van het equivalente geluidsniveau wordt rekening gehouden met een groot aantal omstandigheden die de verspreiding van het geluid beïnvloeden. Dit kan het beste geïllustreerd worden aan de hand van de hoofdformule uit het Reken- en meetvoorschrift geluid 2012, bijlage III, voor de berekening van het equivalente geluidsniveau. Deze hoofdformule geeft aan hoe de bijdragen worden berekend van elke voertuigcategorie aan het totale equivalente geluidsniveau vanwege de weg:

$$L_{eq,i,j,n,m} = L_E + \Delta L_{OP} + \Delta L_{GU} - \Delta L_L - \Delta L_B - C_M - \Delta L_{SW} - \Delta L_R - 58,6$$

De verschillende onderdelen in deze formule hebben de volgende betekenissen. In het vervolg van dit hoofdstuk worden de belangrijkste nader toegelicht.

$L_{eq,i,j,n,m}$	de bijdrage aan het totale equivalente niveau in één octaafband (i) vanuit één sector (j) van één voertuigcategorie (m) vanaf één bronpunt (n). In totaal wordt er over 8 octaafbanden gerekend. Het aantal sectoren waarover wordt gerekend hangt af van de lokale omstandigheden. Er worden drie voertuigcategorieën onderscheiden (zie paragraaf 2.5.2). Het aantal bronpunten (rijlijnen) is afhankelijk van het aantal rijstroken.
$L_E$	de geluidsemissie. In deze term wordt rekening gehouden met: <ul style="list-style-type: none"><li>• de voertuigcategorie;</li><li>• de snelheid;</li><li>• de wegdekverharding;</li><li>• de helling van een stijgende weg;</li><li>• de verschillen in gevoeligheid van het menselijk oor voor verschillende frequenties (toonhoogten) van het geluid, dit wordt de "A-weging" van het geluidsniveau genoemd.</li></ul>
$\Delta L_{OP}$	de optrektoeslag. Deze is alleen van toepassing wanneer binnen 150 meter van de ontvanger een met verkeerslichten geregelde kruising ligt, of wanneer binnen 100 meter van de ontvanger een situatie aanwezig is die de snelheid van het verkeer sterk beperkt (zoals een verkeersdrempel).
$\Delta L_{GU}$	de "geometrische uitbreidingsterm" (ook wel 'afstandsdemping' genoemd). De geluidsenergie verspreidt zich vanaf de bron in alle richtingen. Hoe groter de afstand van de bron tot de ontvanger is, hoe meer deze 'verdund' aankomt bij het waarneempunt. Dat wordt in deze term berekend.
$\Delta L_L$	de luchtdemping. Met deze term wordt de absorptie van geluidsenergie door de luchtmoleculen berekend.
$\Delta L_B$	de bodemdemping. Met deze term wordt de absorptie van geluidsenergie door de bodem berekend. Hoe dichter de ontvanger zich bij het maaiveld bevindt, hoe groter deze bodemdemping is. Hierbij wordt ook het hoogteverloop van het maaiveld tussen bron en ontvanger in rekening gebracht. De bodemdemping is verder afhankelijk van de aard van het maaiveld tussen bron en ontvanger. Waterpartijen en verharde oppervlakten absorberen veel minder geluid dan onverharde bodem.
$C_M$	de "meteocorrectieterm". De formules voor de verspreiding van het geluid gaan uit van 'meewind' van de bron naar de ontvanger. In werkelijkheid is hier niet altijd sprake van. Met deze term wordt daarvoor een correctie bepaald. Wanneer de ontvanger op korte afstand van de bron ligt is deze correctie nul.

- $\Delta L_{SW}$  de schermwerking. In deze term wordt het effect van afscherpende gebouwen of voorzieningen (geluidsschermen of -wallen) berekend. Ook het effect van afscherming in de middenberm wordt met deze term berekend. Bij het berekenen van de schermwerking wordt rekening gehouden met meerdere factoren, waaronder:
- verminderde bodemdemping in geval van afscherming;
  - de effectiviteit van de afscherming;
  - het 'soort' afscherming (geluidsscherm, geluidswal, topscherm);
  - het profiel van de afscherming (een 'stompe' bovenzijde, zoals bij een geluidswal, of een geluidswal met een verhoudingsgewijs laag topscherm daar op, heeft een kleinere schermwerking dan de 'scherpe' tophoek van een geluidsscherm).
- $\Delta L_R$  de absorptiecorrectie bij reflectie. Wanneer het geluid via een hard object (bijvoorbeeld een gebouw) naar de ontvanger wordt 'gekaatst' wordt een deel van de geluidsenergie door dat object geabsorbeerd. Dat verlies wordt in deze term berekend.

Na de berekening van alle bijdragen van elk van de drie voertuigcategorieën in acht octaafbanden over het aantal sectorhoeken en het aantal rijlijnen ("bronpunten") worden deze bijdragen bij elkaar opgeteld tot het totale equivalente niveau. Dat gebeurt afzonderlijk voor de dag-, de avond- en de nachtperiode. Ten slotte wordt uit de drie berekende waarden voor de dag-, avond- en nachtperiode het  $L_{DEN}$  berekend, waarbij toeslagen worden toegepast voor de avond- en de nachtperiode (zie par. 1.3.1).

#### 2.5.2 Modelling brongegevens: verkeersintensiteiten

Bij het modelleren van de verkeersintensiteiten (aantal passerende voertuigen) in de verschillende peiljaren wordt onderscheid gemaakt tussen de volgende categorieën voertuigen:

- lichte motorvoertuigen: motorvoertuigen met 3 of meer wielen, die niet in categorie middelzwaar of zwaar vallen;
- middelzware motorvoertuigen: autobussen en ongelede motorvoertuigen met een enkele achteras met 4 banden;
- zware motorvoertuigen: gelede motorvoertuigen en motorvoertuigen met een dubbele achteras, met uitzondering van autobussen.

Van elke categorie wordt de gemiddelde intensiteit per uur bepaald in de volgende drie etmaalperioden en ingevoerd in het rekenmodel:

- dagperiode (7 tot 19 uur);
- avondperiode (19 tot 23 uur);
- nachtperiode (23 tot 7 uur).

#### 2.5.3 Modelling brongegevens: voertuigsnelheden

Voor de berekening van het  $L_{DEN,GPP}$  worden de rijksnelheden gehanteerd zoals vastgelegd in de brongegevens in het geluidregister.

Voor de berekening van de toekomstige geluidsbelastingen na aanleg of wijziging van de weg worden representatieve rijksnelheden gehanteerd die afhankelijk zijn van de (toekomstige) maximum snelheid. In de Handleiding Akoestisch Onderzoek Wegverkeer is deze afhankelijkheid aangegeven:

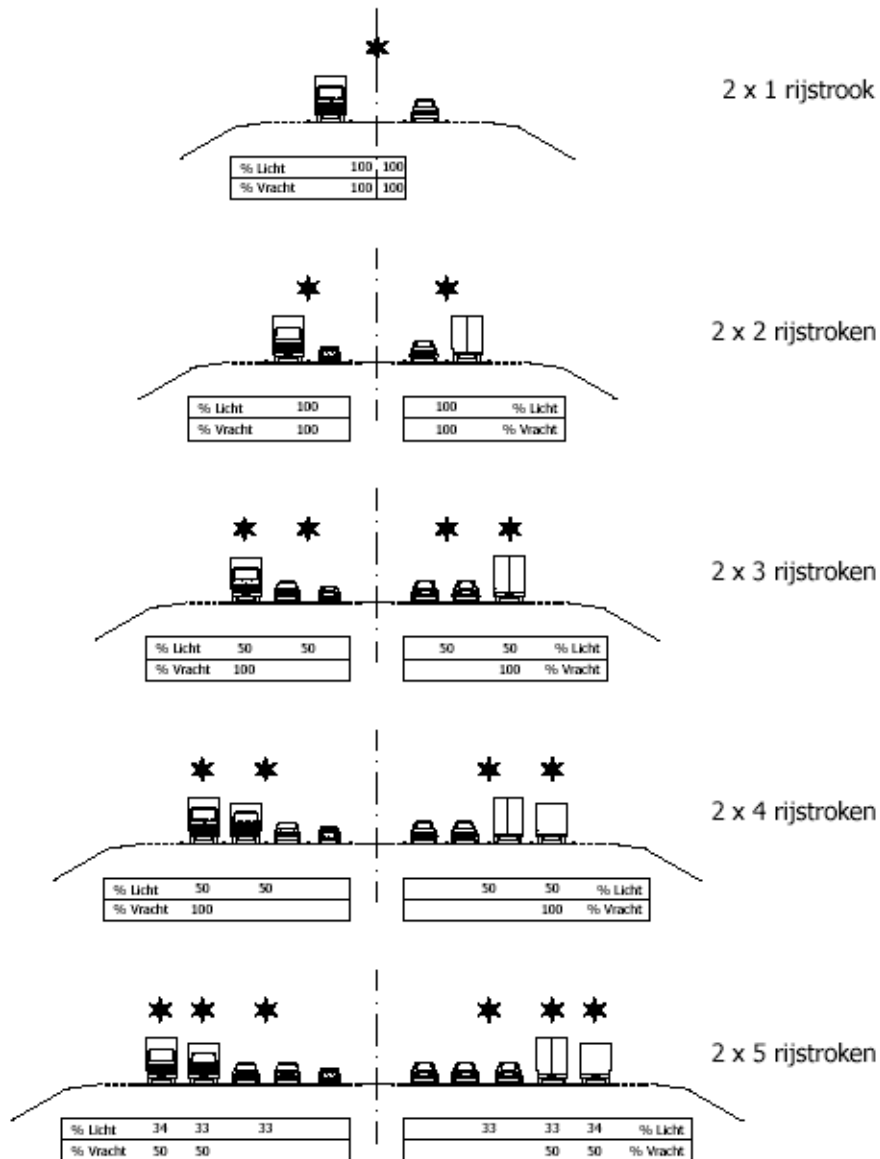
- Bij een (toekomstige) maximumsnelheid van 130 km per uur wordt een representatieve snelheid van 121 km per uur ingevoerd voor lichte motorvoertuigen, 100 km per uur voor middelzware motorvoertuigen en 90 km per uur voor zware motorvoertuigen.

- Bij een (toekomstige) maximumsnelheid van 120 km per uur wordt een representatieve snelheid van 115 km per uur ingevoerd voor lichte motorvoertuigen, 100 km per uur voor middelzware motorvoertuigen en 90 km per uur voor zware motorvoertuigen.
- Bij een toekomstige maximumsnelheid van 100 km per uur wordt een representatieve snelheid van 100 km per uur ingevoerd voor lichte motorvoertuigen, 90 km per uur voor middelzware motorvoertuigen en 85 km per uur voor zware motorvoertuigen.
- Bij een toekomstige maximumsnelheid van 80 km per uur of minder wordt voor lichte en middelzware motorvoertuigen een representatieve snelheid ingevoerd die gelijk is aan de geldende maximumsnelheid, en voor zware motorvoertuigen 75 km per uur.
- Bij op- en afritten wordt de snelheid op- respectievelijk aflopend ingevoerd in drie logische stukken van 50, 65 en 80 km per uur.

Afhankelijk van de situatie kunnen afwijkingen van deze vuistregels voorkomen. In het Deelrapport Specifiek is gedetailleerd weergegeven met welke snelheden het verkeer in het akoestisch rekenmodel voor het onderhavige onderzoek is opgenomen.

#### *2.5.4 Modelling brongegevens: weg*

Er wordt rekening gehouden met de totale breedte van de rijbanen, en met het aantal rijstroken. Afhankelijk van het aantal rijstroken van de weg worden één of meer 'rijlijnen' in het model opgenomen. In Figuur 3 is voor de meest gangbare dwarsprofielen het aantal rijlijnen, hun positie op de rijbaan en de verdeling van de verkeersintensiteiten over de rijlijnen aangegeven zoals deze in het rekenmodel worden opgenomen. Deze figuur is afkomstig uit de Handleiding Akoestisch Onderzoek Wegverkeer. De op- en afritten en eventuele parallelbanen worden elk met één rijlijn in de rekenmodellen opgenomen.



Figuur 3 Positie rijlijnen in dwarsprofiel en toedeling intensiteiten

Ook situaties met rijstroken die slechts gedurende een deel van het etmaal in gebruik zijn, zoals spits- en bufferstroken, worden in het rekenmodel gebracht. Bij de vraag of de weg met geopende of gesloten spits/bufferstrook moet worden gemodelleerd, wordt in beginsel uitgegaan van de situatie die tot de hoogste geluidsbelastingen op geluidsgevoelige objecten leidt (het hele etmaal open of het hele etmaal dicht). Wanneer geen duidelijke 'worst case'-situatie kan worden aangewezen, kan het werkelijke openstellingsregime van de spits/bufferstroken worden gemodelleerd, door voor deze rijstroken afzonderlijke rijlijnen op te nemen voor de periode dat de tijdelijke stroken in gebruik zijn en voor de perioden dat de stroken gesloten zijn.



#### 2.5.5 *Modellering brongegevens: wegdekverharding*

De wegdekeigenschappen bepalen mede hoeveel geluid de voertuigen op de weg produceren. Daarom wordt bij de modellering van de weg in de verschillende situaties rekening gehouden met het aanwezige of toekomstige wegdek. Voor de berekening van het LDEN,GPP worden de wegdekgegevens gehanteerd zoals vastgelegd in de brongegevens in het geluidregister.

De parameters die de geluidsafstraling van wegdektypen bepalen worden ontleend aan de CROW-publicatie 316 'De wegdekcorrectie voor geluid van wegverkeer 2012', inclusief de aanvullingen daarop die de CROW periodiek publiceert op de Internetsite [www.stillerverkeer.nl](http://www.stillerverkeer.nl).

#### 2.5.6 *Modellering overdrachtsgegevens: bodemgebieden*

In het rekenmodel wordt rekening gehouden met de akoestische eigenschappen van de bodem. Grasland en soortgelijke oppervlakken worden als 'zacht' (geluidsabsorberend) bodemgebied ingevoerd. Akoestisch relevante harde bodemoppervlakken, zoals wegen, grote parkeerplaatsen en wateroppervlakken worden als 'harde' (geluidsreflecterende) bodemgebieden ingevoerd. Achter eerstelijns bebouwing in stedelijke omgeving worden alle oppervlakken standaard als 'harde' bodemgebieden ingevoerd.

#### 2.5.7 *Modellering ontvangergebied: rekenpunten*

Op de gevel van gebouwen waarvan de geluidsbelasting wordt berekend worden op representatieve locaties rekenpunten neergelegd, op standaard hoogtes van 1,5m, 4,5m, 7,5m etc. Voor elke verdieping meer wordt de standaardhoogte met 3m verhoogd. Als de verdiepinghoogte aanzienlijk afwijkt van 3m per verdieping kan hiervan worden afgeweken door de juiste verdiepinghoogte nemen en de rekenpunten op 1,5m boven de vloerhoogte te modelleren. Als er twijfel is over de gevel die de hoogste geluidsbelasting ondervindt, wordt in enkele gevallen op meerdere gevels van één gebouw een waarneempunt neergelegd. Het maatgevende punt (dat is het punt met de hoogste geluidsbelasting vanwege de rijksweg waarvoor het onderzoek plaatsvindt) wordt vervolgens in de tabellen van het Deelrapport Specifiek opgenomen.

Aan de grenzen van woonwagenstandplaatsen en woonschipligplaatsen worden waarneempunten neergelegd op een aantal maatgevende locaties, op een waarneemhoogte van 1,5 meter boven maaiveld. Voor Natura2000- en (overige) EHS-gebieden worden, eveneens op een waarneemhoogte van 1,5 meter boven maaiveld, rasterberekeningen uitgevoerd om de ligging van de 42dB(A)- en 47dB(A)-contouren (LAEQ,24HR) en het geluidsbelast oppervlak boven deze drempelwaarden te kunnen bepalen. Dit zijn kenmerkende drempelwaarden waarboven nadelige effecten op broedvogels zijn aangetoond in bossen en gesloten vegetaties, respectievelijk in meer open gebied. Voor stiltegebieden vinden vergelijkbare berekeningen plaats, maar dan voor een drempelwaarde van 40dB(A) (LAEQ,DAG), of een andere drempelwaarde als deze in het provinciale beleid voor het betreffende gebied is vastgelegd. De waarde van 40dB(A) (LAEQ,DAG) komt in het algemeen goed overeen met de hoogte van het van nature voorkomende geluidsniveau in een stiltegebied.

#### 2.5.8 *Standaardinstellingen overdrachtsmodel*

Er wordt standaard gerekend met één reflectie per 'geluidspad' van bron naar ontvanger, en met een 'sectorhoek' van twee graden (dat wil zegen dat vanuit de bron gezien telkens over een hoek van twee graden een afzonderlijk 'geluidspad' naar de ontvanger wordt berekend; vervolgens worden de bijdragen van alle afzonderlijke 'geluidspaden' bij elkaar opgeteld). Deze instellingen van het geluidsmodel zijn voorgeschreven in het Reken- en meetvoorschrift geluid 2012, bijlage III. De rekenmodellen worden opgesteld op het rijksdriehoekskoördinatenstelsel. Het maaiveld en alle objecten worden ingevoerd met een hoogte ten opzichte van NAP.